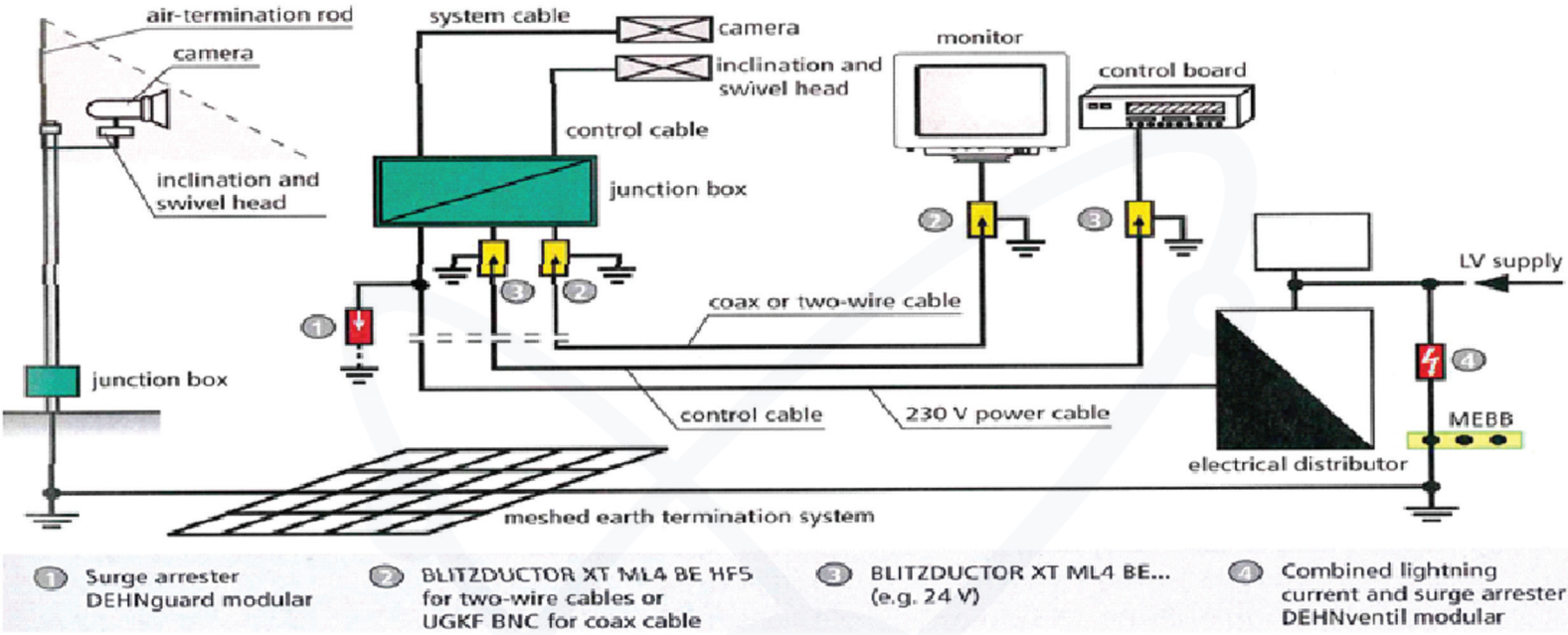


VIDEO GÖRÜNTÜLEME SİSTEMLERİ İÇİN DARBE KORUMA ÜNİTELERİ

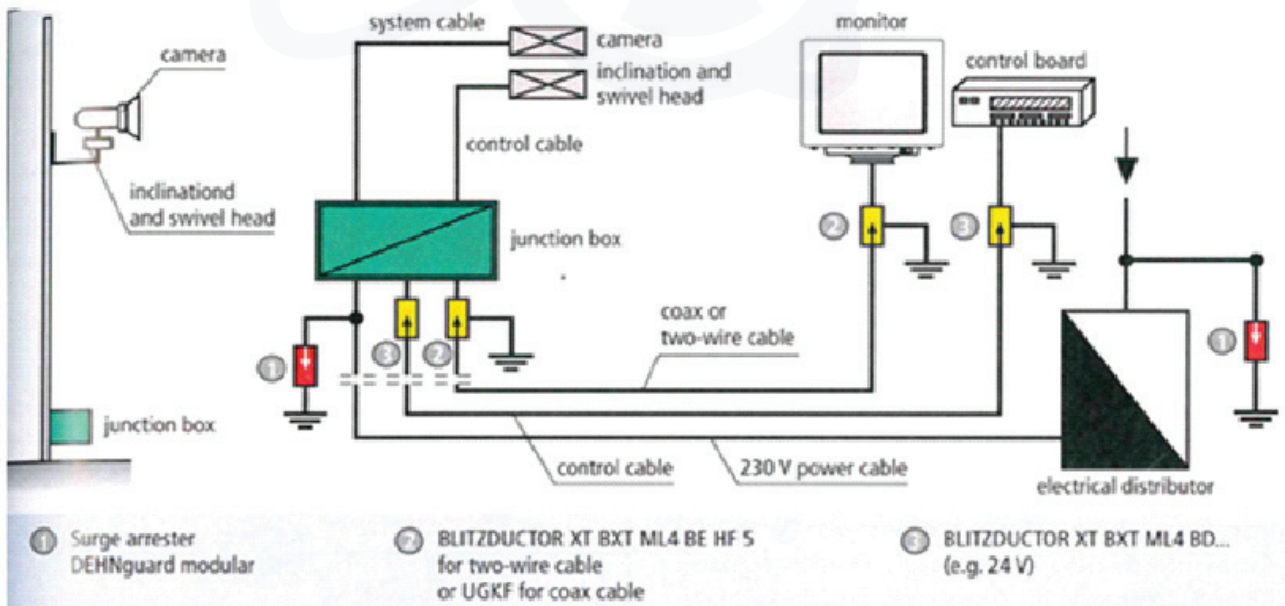
GÜNÜMÜZ DE ÖNEMLİ BİR YERİ OLAN GÖRÜNTÜLEME SİSTEMLERİNİN DOĞRU ÇALIŞABİLMESİ İÇİN YAPILARDA FİZİKSEL HASAR STANDARTLARINA GÖRE (IEC62305-3/EN-62305-3) ELEKTROMANYETİK DARBELERDEN KORUNMASI GEREKMEKTEDİR.

BUNUN İÇİN ANLIK GEÇİCİ DARBELERDEN KORUMA ÜNİTELERİNİN KULLANILMASI ÖNERİLİR.



Şekil 1: DIŞ YILDIRIMLIK İLE BİRLİKTE DEHN AŞIRI GELİM KORUMA UYGULAMASI

KOAKSİYEL KABLO VEYA 2 DAMARLI KABLO KULLANILAN VİDEO GÖRÜNTÜLEME SİSTEMLERİNİN KORUNMASI İÇİN DIŞ YILDIRIMLIK VE EŞPOTANSİYEL KUŞAKLAMANIN YANI SIRA AŞIRI DARBE KORUMA ÜNİTELERİNİN KULLANILMASI GEREKMEKTEDİR.



Şekil 2: DEHN AŞIRI GELİM KORUMA UYGULAMASI

VIDEO GÖRÜNTÜLEME SİSTEMLERİ İÇİN DARBE KORUMA ÜNİTELERİ